



## Atometria jako metoda wykrywania substancji niebezpiecznych

*Michał Silarski, Paweł Moskal*  
*Instytut Fizyki UJ*

**Streszczenie.** W artykule zostaną przedstawione nowe metody wykrywania materiałów niebezpiecznych. Podstawę tych metod stanowi oddziaływanie neutronów z materią. Wiązka neutronów przechodząc przez substancję powoduje wzbudzenie jąder atomowych do wyższych stanów energetycznych. Jądra te przechodząc w stan podstawowy emitują kwanty  $\gamma$  o energii zależnej od rodzaju pierwiastka, toteż detekcja tego promieniowania umożliwia określenie względnej zawartości atomów różnych pierwiastków w badanej substancji. Dlatego – w odróżnieniu od powszechnie stosowanych metod – zastosowanie neutronów pozwala na określenie nie tylko kształtu, ale również stechiometrii badanych przedmiotów. Daje to możliwość wykrywania na przykład min lub nawet małych ilości materiałów niebezpiecznych ukrytych w pojazdach, bagażach, itp. Metoda ta, zwana *atometrią*, może stać się w niedalekiej przyszłości dobrą alternatywą lub uzupełnieniem dla stosowanych dotychczas technik, a jej potencjalne zastosowania obejmują również medycynę i przemysł.

**Słowa kluczowe:** Fizyka jądrowa, neutrony, atometria, wykrywanie materiałów niebezpiecznych

### 1. Wstęp

Stosowane obecnie metody wykrywania substancji niebezpiecznych są oparte przede wszystkim na wykorzystaniu promieniowania rentgenowskiego, analizie śladowych ilości substancji, metodach radarowych i detektorach indukcyjnych (wykrywacze metali). Dwie pierwsze metody stosowane są przede wszystkim w systemach bezpieczeństwa lotnisk, natomiast metody radarowe i indukcyjne wykorzystuje się do detekcji niewybuchów, niewypałów, min, itp. Badanie śladowych ilości substancji opiera się głównie na wykorzystaniu zwierząt (najczęściej psów) oraz spektrometrów ruchliwości jonów. Odpowiednio wytrenowane psy potrafią wyczuć nawet najmniejsze ślady materiałów wybuchowych lub narkotyków, jednak ich czas pracy jest mocno ograniczony. Ponadto nie mogą one pracować bez ciągłego nadzoru ze strony opiekuna interpretującego ich zachowanie i pomagającego podczas kontaktu z pasażerami. Sprawia to, że wykorzystanie psów na lotniskach jest stosunkowo drogie i nie daje pewności wykrycia potencjalnego zamachowca lub przemytnika. W odróżnieniu od zwierząt spektrometry ruchliwości jonów pozwalają na przeskanowanie każdego pasażera. Przechodzi on przez odpowiednio przygotowaną komorę, która pobiera, analizuje i identyfikuje śladowe ilości substancji pozostających na ciele i ubraniu człowieka. Do pobierania próbek wykorzystuje się powietrze „zdmuchujące” cząsteczki substancji lub ciepło ciała powodujące ich odparowanie. Śladów materiałów niebezpiecznych można poszukiwać również na przedmio-

tach mających kontakt z dłońmi pasażera (np. dokumenty, karta pokładowa, itp.). Opisanie wyżej metody zabezpieczeń nie umożliwia jednak bezpośredniego wykrycia materiałów niebezpiecznych, a tylko wskazują, że pasażer miał z nimi kontakt, co może prowadzić do fałszywych alarmów w przypadku osób zawodowo zajmujących się np. materiałami wybuchowymi. Poza tym metody te zawodzą w przypadku najnowszych narkotyków czy materiałów wybuchowych o małej lotności.

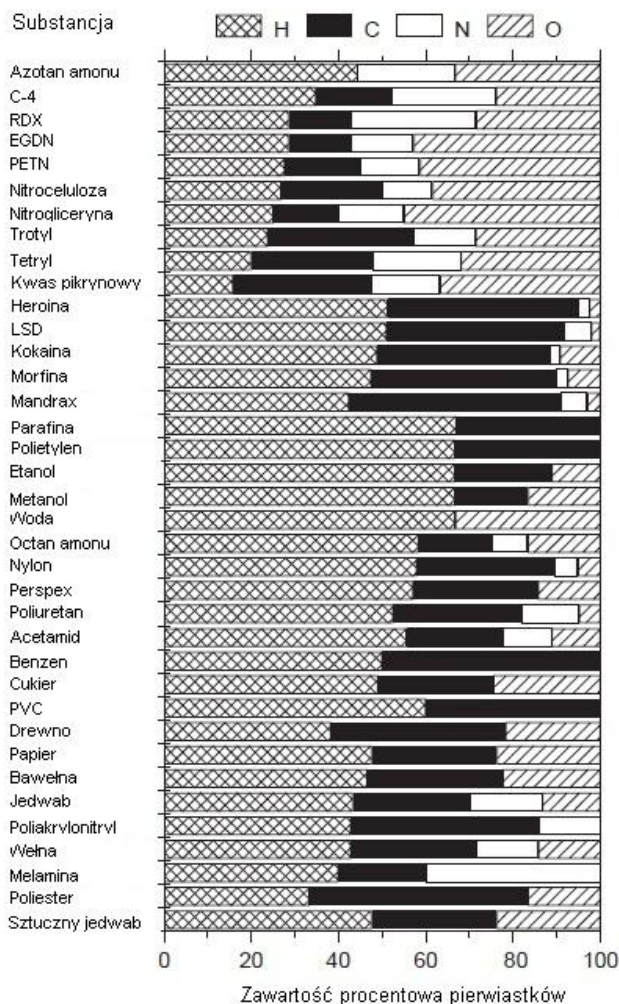
W systemach zabezpieczeń powszechnie stosowane są również skanery promieniowania rentgenowskiego, których technologia wytwarzania jest dobrze rozwinięta i stosunkowo tania. Wykorzystują one procesy oddziaływania promieniowania X z elektronami i pozwalają na określenie rozkładu gęstości i kształtów badanych przedmiotów. Na ich podstawie podejmuje się decyzje, czy skanowane przedmioty zawierają potencjalnie groźne związki. Napotykamy tu na istotne ograniczenia spowodowane małym prawdopodobieństwem oddziaływania promieniowania X z pierwiastkami lekkimi, takimi jak azot, tlen, wodór czy węgiel, z których zbudowana jest większość materiałów wybuchowych i narkotyków. Ponadto nowoczesnym materiałom wybuchowym można nadać w zasadzie dowolny kształt, co praktycznie uniemożliwia ich wykrycie [1].

W praktyce wojskowej i antyterrorystycznej do wykrywania ukrytych ładunków wybuchowych (niewybuchy, miny, pozostałości wojenne, itp.) stosuje się przede wszystkim bardzo czułe wykrywacze metali i georadary. Niestety pozwalają one jedynie na wykrycie obecności elementów metalowych lub określenie kształtu obiektów pod powierzchnią gruntu. Dlatego detekcja każdego podejrzanego przedmiotu wymaga dodatkowego sprawdzenia przez człowieka. Metody te charakteryzują się również wysoką liczbą fałszywych alarmów i mogą zawodzić w przypadku np. min z obudowami kompozytowymi.

Ograniczenia opisanych wyżej metod oraz rosnące zapotrzebowanie na mobilne urządzenia pozwalające na efektywne rozminowywanie skłaniają do poszukiwania alternatywnych sposobów wykrywania materiałów niebezpiecznych. Jedną z najbardziej obiecujących metod jest *atometria*, polegająca na analizie stechiometrii (składu chemicznego) badanej substancji za pomocą wiązek neutronów [1,2].

## **2. Wykrywanie materiałów niebezpiecznych z wykorzystaniem neutronów**

Zdecydowana większość substancji niebezpiecznych to związki organiczne lub ich mieszaniny. Zbudowane są one więc przede wszystkim z wodoru, tlenu, węgla i azotu. Jak widać na rys. 1, cechą charakterystyczną materiałów wybuchowych jest stosunkowo duża zawartość azotu i tlenu, natomiast narkotyki bogate są w wodór i węgiel. Ponadto skład pierwiastkowy tych substancji różni się od składu materiałów stosowanych powszechnie w przemyśle i w życiu codziennym [1].

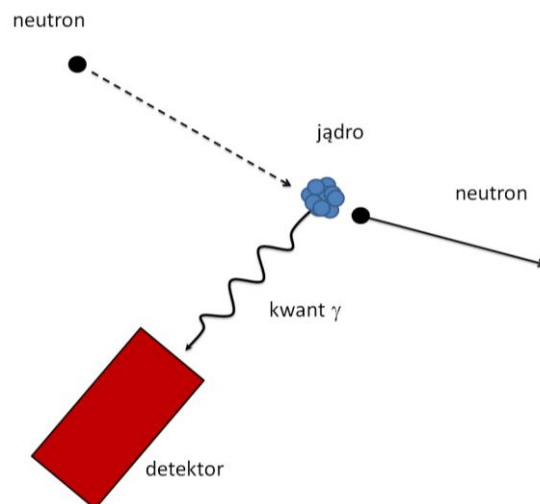


Rys. 1. Skład pierwiastkowy niektórych substancji (zaadaptowano z artykułu [1])

Cechy te pozwalają na odróżnienie materiałów wybuchowych lub narkotyków ukrytych wśród innych substancji podczas analizy stechiometrycznej podejrzanych przedmiotów.

Jak już wspomniano, analizę taką można przeprowadzić za pomocą wiązek neutronów. Cząstki te są pochłaniane lub rozpraszane niesprężysto na jądrach atomowych badanego przedmiotu, co powoduje wzbudzenie jąder np. w reakcji:





Rys. 2. Schemat ilustrujący oddziaływanie neutronów z materiają badanego przedmiotu

Jądra te przechodząc do stanu podstawowego wysyłają kwanty gamma, których energia zależy od rodzaju jądra. Kwanty te można rejestrować np. za pomocą detektorów półprzewodnikowych. Uwzględniając prawdopodobieństwo oddziaływania neutronów z różnymi jądrami oraz wydajność detektora na rejestrację kwantów gamma o danej energii otrzymujemy liczby atomów pierwiastków budujących badany obiekt. Jednoznaczne informacje o stechiometrii dostaje się dopiero po unormowaniu otrzymanych liczb do zawartości jednego z pierwiastków, np. tlenu. I tak np. dla heksogenu stosunek liczb atomów węgla, azotu i wodoru do liczby atomów tlenu wynosi:  $C : N : O : H = 0,5 : 1 : 1 : 1$  (tab. 1).

Tabela 1. Stosunki liczb atomów węgla, azotu i wodoru do liczby atomów tlenu w cząsteczkach niektórych substancji niebezpiecznych

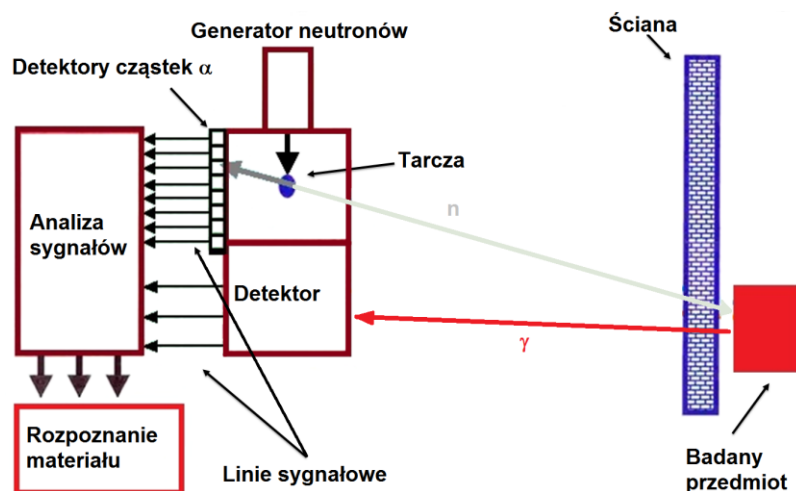
Substancja	Wzór sumaryczny	Stosunek C : N : O : H
Trotyl	$C_7H_5N_3O_6$	1,2 : 0,5 : 1 : 0,8
Tetryl	$C_7H_5N_5O_8$	0,9 : 0,6 : 1 : 0,6
Heksogen	$C_3H_6N_6O_6$	0,5 : 1 : 1 : 1
Kokaina	$C_{17}H_{21}NO_4$	4,25 : 0,25 : 1 : 5,25
Heroina	$C_{21}H_{23}NO_5$	4,2 : 0,2 : 1 : 4,6

Ważną zaletą tej metody jest duża przenikliwość zarówno neutronów jak i kwantów  $\gamma$ , pozwalająca na poszukiwanie materiałów niebezpiecznych ukrytych pod ziemią, za przeszkodą, itp. Ponadto, jak wspomniano wcześniej, skład

pierwiastkowy materiałów wybuchowych lub narkotyków pozwala na odróżnienie ich od nieszkodliwych substancji organicznych. Sprawia to, że atometria jest jak dotąd jedyną metodą pozwalającą na bezinwazyjne wykrywanie i identyfikację materiałów niebezpiecznych.

Z wielu procesów oddziaływania neutronów z materią najbardziej odpowiednie dla atometrii okazało się rozpraszanie niesprężyste, choć inne procesy, jak np. aktywacja termicznymi neutronami mogą być wykorzystywane w konkretnych zastosowaniach jako procesy pomocnicze [1, 2]. Badany obiekt naświetlany jest wiązką szybkich neutronów, które rozpraszają się niesprężysto na jądrach atomowych, wzbudzając je. Rejestrowane są jednocześnie kwanty  $\gamma$  pochodzące od jąder  $^{12}\text{C}$  (energia 4,43 MeV),  $^{16}\text{O}$  (energia 6,13 MeV) oraz  $^{14}\text{N}$  (energije 2,31 MeV i 5,11 MeV) [1].

Schemat urządzenia wykorzystującego atometrię do wykrywania materiałów wybuchowych został przedstawiony na rys. 3. Neutrony produkowane są przez generator [4] w zderzeniach jąder deuteru i tarczy trytowej w reakcji:  $\text{D} + \text{T} \rightarrow \alpha + \text{n}$ . Ze względu na znacznie większą energię uwalnianą w tej reakcji w porównaniu z energią deuteru, zarówno cząstka  $\alpha$  jak i neutron produkowane są praktycznie izotropowo w każdym kierunku w przestrzeni. Stwarza to istotne trudności w pomiarach ze względu na produkcję kwantów gamma pochodzących od oddziaływania z otoczeniem, które stanowią dla nich tło.



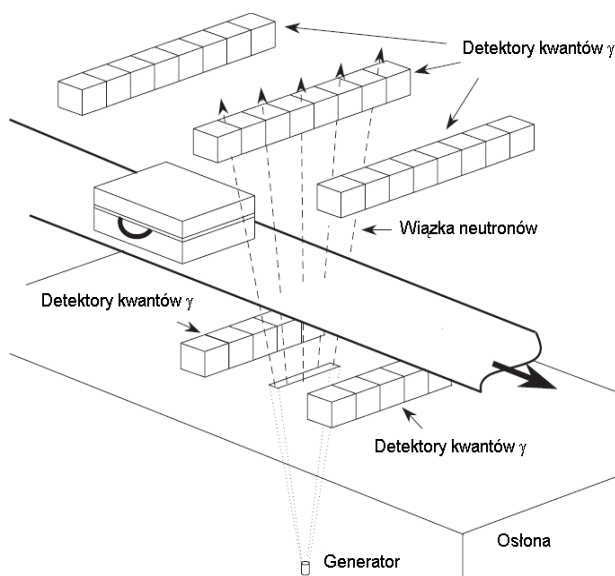
Rys. 3. Schemat wykrywacza materiałów niebezpiecznych opartego na atometrii (zaadaptowany z prezentacji [5])

Może być ono znacznie zmniejszone poprzez określenie kierunku emisji cząstki  $\alpha$ . Wykorzystuje się w tym celu pomiary położenia cząstki  $\alpha$  w detektorze umieszczonym wewnątrz generatora (rys. 3). Położenie to wraz ze znanym po-

łożeniem tarczy daje zarówno kierunek ruchu cząstki  $\alpha$  jak i neutronu (ze względu na kinematykę reakcji jest on emitowany w przeciwnym kierunku). Pozwala to na wybranie wiązki neutronów padającej na badany przedmiot poprzez pomiar kwantów gamma w koincydencji z rejestrowaną cząstką  $\alpha$ . Dodatkowy pomiar czasu przelotu kwantów  $\gamma$  pozwala na określenie tomograficznego obrazu składu chemicznego substancji [6]. Sygnały z obu detektorów analizowane są przy użyciu specjalnie zaprojektowanych algorytmów, które rekonstruują względną zawartość pierwiastkową i prowadząc analizę statystyczną decydują, czy badany obiekt zawiera materiały niebezpieczne.

### 3. Zastosowanie atometrii w systemach zabezpieczeń oraz ruchomych wykrywaczach materiałów wybuchowych

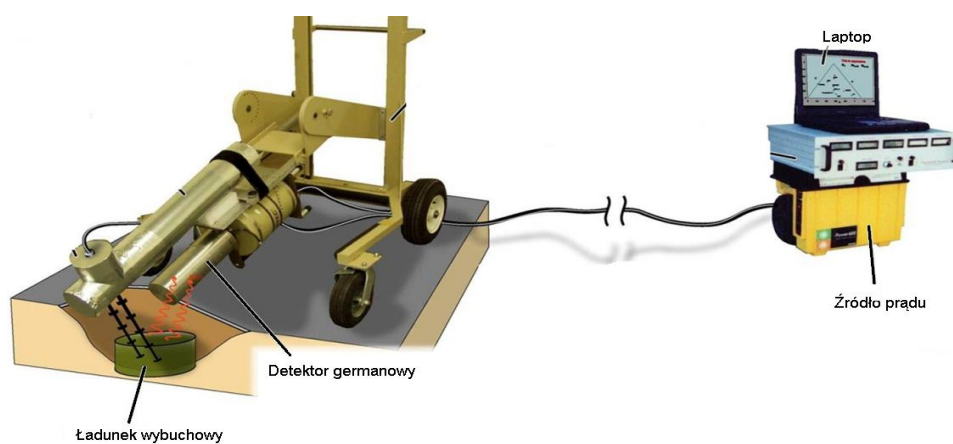
W systemach zabezpieczeń lotnisk, urzędów itp. urządzenia wykorzystujące neutrony mogłyby być zbudowane analogicznie do powszechnie używanych skanerów promieniowania X. Schemat takiego urządzenia przedstawiono na rys. 4. Przedmioty podlegające kontroli transportowane są za pomocą taśmociągu do komory odizolowanej od otoczenia grubymi osłonami. Następnie są one naświetlane szybkimi neutronami, a układ detektorów otaczających komorę rejestruje wysyłane przez jądra atomowe kwanty gamma. Oprócz niesprężystego rozpraszania neutronów można wykorzystać tu dodatkowo metodę aktywacji termicznymi neutronami oraz pomiary osłabienia wiązki przechodzącej przez badany przedmiot.



Rys. 4. Schemat skanera neutronowego zintegrowanego z systemem zabezpieczeń lotniska (zadaptowano z artykułu [1])

Napotyka tu na dwa zasadnicze problemy. Po pierwsze podczas kontroli na lotniskach czas skanowania bagażu nie może istotnie wydłużać odprawy pasażerów. Powoduje to, że stosowane generatory muszą produkować wiązki o dużych natężeniach, co wymusza z kolei budowę grubych osłon przeciw promieniowaniu, zwiększając istotnie rozmiary i masę skanera. Dlatego nie ma pewności, czy w przyszłości metody wykorzystujące neutrony będą mogły zastąpić całkowicie skanery promieniowania X, czy staną się drugim stopniem zabezpieczeń. Są one natomiast wyśmienite do wykrywania przemytu materiałów wybuchowych, narkotyków czy broni chemicznej, gdzie czas skanowania nie gra kluczowej roli. Dużą zaletą skanerów neutronowych w tym przypadku jest możliwość inspekcji całych kontenerów czy samochodów ciężarowych i wykrywanie nawet niewielkich ilości tych substancji.

W zastosowaniach wojskowych i antyterrorystycznych do rozminowywania terenu oraz wykrywania bomb najważniejsza jest mobilność skanera. Musi on więc mieć niewielką masę i rozmiary. Zastosować tu można kompaktowe generatory neutronów o niewielkiej masie i detektory półprzewodnikowe. Całość może być umieszczona na specjalnie zaprojektowanej zdalnie sterowanej platformie lub robocie (rys. 5). Pozwala to na wykrywanie ładunków wybuchowych bez narażania życia i zdrowia sapersa dokonującego np. rozminowania. Skanery neutronowe można umieścić również na pojazdach, lecz powstaje wtedy istotny problem z ochroną załogi przed szkodliwymi skutkami napromieniowania neutronami.



Rys. 5. Przykład konstrukcji mobilnego wykrywacza materiałów niebezpiecznych (zaadaptowano z [5])

#### 4. Podsumowanie

Atomometria jest obecnie jedyną metodą pozwalającą na bezinwazyjne określenie stechiometrii substancji i ma olbrzymi potencjał zastosowań. Poza wykrywaniem materiałów niebezpiecznych, przemytu lub ataków terrorystycznych atomometria może być stosowana także w geologii i przemyśle (analiza składu chemicznego skał, kopalni, itp.). Jak dotychczas nie jest to jednak metoda stosowana powszechnie, a urządzenia ją stosujące produkowane są tylko w Stanach Zjednoczonych.

#### Literatura

- [1] A. Buffler, *Contraband detection with fast neutrons*, Rad. Phys. Chem., **71** (2004), 853–861.
- [2] B.C. Maglich, *Birth of „Atomometry” – Particle Physics Applied To Saving Human Lives*, AIP Conf. Proc. **796**, (2005), 431–438.
- [3] E.H. Seabury, A.J. Caffrey, *Explosives Detection and Identification by PGNAA*, Idaho National Laboratory technical report nr INL/EXT-06-01210 (2010).
- [4] W.C. Lee, D.B. Mahood, P. Ryge, P. Shea, T. Gozani, *Thermal neutron analysis (TNA) explosive detection based on electronic neutron generators*, Nucl. Instrum. Methods **B 99** (1995), 739–742.
- [5] B.C. Maglich, *Birth of „Atomometry” – Particle Physics Applied To Saving Human Lives*, prezentacja na konferencji LEAP 2005, Bonn-Jülich, Niemcy (<http://www.fz-juelich.de/leap05/talks>)
- [6] R. Loveman, J. Bendahan, T. Gozani, J. Stevenson, *Time of flight fast neutron radiography*, Nucl. Instrum. Methods **B 99** (1995), 765–768.